

管理者および施工業者各位

このたびは、弊社製品をご採用いただきまして誠にありがとうございます。
 施工前に必ずこの説明書をよくお読みの上、正しく施工してください。
 また、施工後は施主様に商品説明を行ってください。
 なお、保守・点検の際も活用しますので、施工説明書・取扱説明書・仕様書は
 所定欄に施工業者名を記入の上、まとめて施主様にお渡しください。
 施工は必ず有資格者（電気工事士※）が行ってください。
 ※工事内容や規模により、この限りではありません。

もくじ	安全上のご注意	1	施工前確認事項	4
	各部の名称	3	施工手順	5
	付属品	3	仕様	10
			お問合わせ先	12

安全上のご注意

施工、使用（操作・保守・点検）の前に必ずこの説明書とその他の注意書きをすべて熟読し、正しくご使用ください。機器の知識、安全の情報そして注意事項のすべてについて習熟してからご使用ください。この説明書では、安全注意事項のランクを「危険」「警告」「注意」として区分してあります。

	危険	回避しないと、死亡または重傷を招く差し迫った危険な状況を示します。
	警告	回避しないと、死亡または重傷を招くおそれがある危険な状況を示します。
	注意	回避しないと、軽傷または中程度の傷害を招くおそれがある危険な状況および物的損害のみの発生するおそれがある場合を示します。

- お守りいただく内容を次の図記号で区分しています。
- 気をつけていただく内容です。
- してはいけない内容です。
- 実行しなければならない内容です。

なお、 に記載した事項でも、状況によっては重大な結果に結びつく可能性があります。いずれも重要な内容を記載していますので必ず守ってください。

■施工および保守・点検上のご注意

危険	
	充電コネクタ端子部に触れないでください。感電のおそれがあります。
	充電コネクタ端子部を水などで濡らさないでください。また濡れたまま使用しないでください。感電のおそれがあります。
	破損した充電コネクタ、充電ケーブルは使用しないでください。感電や火災のおそれがあります。破損した場合は直ちに弊社指定業者による修理・交換が必要です。お問合わせ先までご連絡ください。
	感電防止のため、施工作业および保守・点検作業に入る前に必ず給電元ブレーカを OFF にして、給電用電線に電圧が無いことを確認してください。また作業が完了するまで絶対に給電しないでください。
	保守・点検時に取外した端子カバー、保護カバー等は必ず元の位置に戻してください。感電や短絡による事故のおそれがあります。

警告	
	充電スタンド下面と設置面との間に、電線や異物を挟まないように注意してください。
	保護板、各種基板カバーの着脱時はケーブル、ハーネス等を挟まないように注意してください。
	作業時は本製品内機を濡らさないようにしてください。火災のおそれがあります。
	可燃性ガス、腐食性ガス、じんあい、引火物の近くに設置しないでください。感電、火災、故障の原因となります。
	充電コネクタや充電ケーブルを踏みつける、地面に落下させるなどして損傷を与えないでください。感電や火災のおそれがあります。
	弱電回路は絶縁抵抗を測定しないでください。故障の原因となります。
	強く引張る、ねじるなど、充電ケーブルに無理な力を加えないでください。破損し、感電や火災のおそれがあります。
	感電防止および車両との信号授受のため、必ず接地工事(D種)をしてください。動作しないことがあります。
	アースせよ 本製品を配線する場合、必ず給電元に高速高感度形 (0.1sec 15mA) の漏電ブレーカ(定格 200V 20A)を設置してください。
	車両が通るところに設置する場合は、必ず防護柵や車止めなどを設置して、本製品への衝突や充電中に車両が動き出さないようにしてください。
	線間での絶縁抵抗測定は漏電ブレーカ、操作回路などの不具合の生じるおそれのある機器(回路)を外してから、電線間で行ってください。
	ブレーカの保守・点検時にはテストボタンによる動作確認をしてください。
	対地間の電圧測定は、本製品内のアース線を外して行ってください。
	導通部の接続ねじは施工説明書の締付トルクの範囲内で定期的増締めしてください。ねじがゆるんでいると発熱し、火災のおそれがあります。

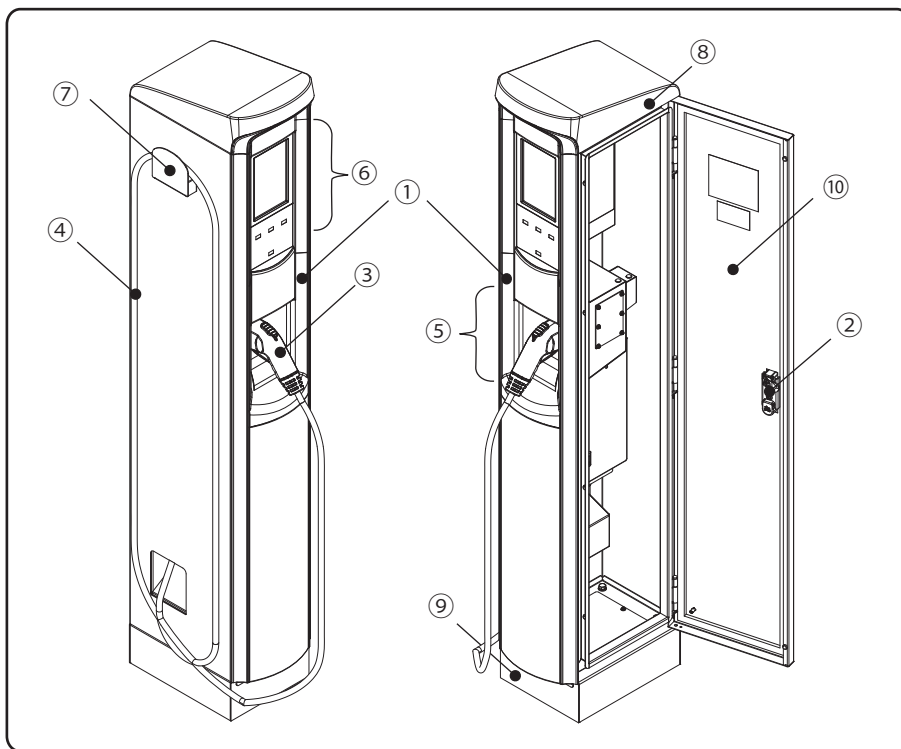
⚠ 注意

⚠	<p>本書に沿った施工が行われなかった場合に生じた不具合については、一切の責任を負わないものといたします。</p> <p>本製品は約 45kg の質量があります。施工の際は周囲の安全を確認の上、転倒等に十分ご注意ください。けがや故障の原因になります。</p>	<p>充電コネクタが車両に無理なく接続できる場所に、本製品を設置してください。</p> <p>本製品は精密機器です。雨や直射日光が当たりにくい場所で風通しがよく、また著しい騒音や振動のない場所に設置してください。</p> <p>積雪時は適宜、除雪してください。</p> <p>使用を終了した製品は、万一の場合に備え、放置せずに撤去してください。</p> <p>製品に傷やさびが発生した場合は、必ず防錆処理をしてください。腐食の原因となります。</p> <p>動物などの排泄物が付着した場合は、クリーニングしてください。</p> <p>本製品には植栽などの土がかからないようにしてください。</p> <p>本製品にぶつかったり、つまずいたり、通行などの妨げにならないよう周囲の状況に十分配慮して設置してください。</p> <p>部品の取付けには寸法の合った工具を使用し、規定の締付トルクを守ってください。</p> <p>アンカーボルトはステンレス製のものをご使用ください。</p> <p>本製品の固定には、ナット、バネ座金、角座金(付属品)を必ず使用してください。</p> <p>給電用電線を地中から充電スタンドに引込む際、可とう管等を使用し、適切に敷設してください。</p> <p>可とう管等の端部は、水が浸入するおそれがあります。適切な防水処置を行ってください。</p> <p>配線口は配線作業終了後、適切な防水処理を行ってください。</p> <p>ケーブルは、張力のかからないように余裕を持って配線してください。</p> <p>本製品のメインスイッチを ON にした際に動作が確認できない場合は、取扱説明書内「メインスイッチ ON/OFF の仕方」を参照し、メインスイッチを OFF にし、給電元ブレーカも OFF にしてください。配線や安全状態を確認した上で、給電元ブレーカを ON にし、本製品のメインスイッチを ON にしてください。それでも動作が確認できない場合は、お問合わせ先までご連絡ください。</p> <p>メンテナンスドアを閉じた後は、いたずら防止および事故防止のため、必ず施錠してください。</p> <p>配線工事は「電気設備技術基準」および「内線規程」に基づいて施工してください。</p> <p>本製品の施工にあたり、下記ガイドラインを参照し施工してください。 「EV 普通充電用電気設備の施工ガイドライン」 (一社)日本配線システム工業会</p> <p>配線が地中埋設工事の場合、300mm 以上埋設し、必ずケーブルをご使用ください。また、重量物により圧力がかかる地中埋設工事は、JIS C 3653 (電力ケーブルの地中埋設の施工方法)によって施工してください。</p>
⊘	<p>国外では使用しないでください。本製品は日本国内専用です。</p> <p>本製品の使用環境温度範囲は -20℃から +45℃(氷結なきこと)です。この温度範囲を超えるような場所には設置しないでください。</p> <p>本製品に強い衝撃を与えたりしないでください。感電、火災、故障の原因となります。</p> <p>本製品の上に乗ったり、もたれたりしないでください。本製品が破損し、事故につながるおそれがあります。</p> <p>コンクリート基礎と基台の間はコーキング処理をしないでください。</p> <p>階段、非常口などの付近で避難の支障となる場所に設置しないでください。</p> <p>本製品に貼付してある定格銘板(製造年月、製造番号等の記載シール)をはがしたり、汚したりしないでください。</p> <p>高精度な電子機器の近くに設置しないでください。電子機器に影響を与える場合があります。 影響を与えるおそれがある機器の例 ペースメーカー、補聴器、その他医用電気機器、火災報知器</p> <p>植込み型心臓ペースメーカーおよび埋込み型除細動器(ICD)をお使いの方は、充電器本体部からの電波が動作に影響を与えるおそれがありますので、充電中は密着するような姿勢はとらないでください。</p>	
⚠	<p>本製品は十分な強度のある平らな面に設置・固定してください。設置後の傾きは充電スタンド下面部で 1°以内(充電スタンド下面部両端の高低差で 5mm 以内)としてください。強度が十分でない場合や、傾いた状態で設置した場合、本製品が転倒または落下し、故障やけがの原因になります。</p> <p>安全性、操作性、保守・点検のために本製品の周囲に下図のスペースを空けて設置してください。</p> <div style="text-align: center;"> <p>0.5m</p> <p>0.5m</p> <p>1m</p> <p>1m</p> <p>本体上面図</p> </div>	⚠

■通信に関するご注意

- ・本製品は無線を利用しているため、電波の弱いところではご利用になれないことがあります。電波の状況を確認した上で設置場所を決めてください。設置時に電波の状況が良い場合でも、周囲の環境の変化(高層ビルの建設など)により電波が入らなくなることもありますのでご注意ください。
- ・通信線は、RS485 通信線の場合は全長 200m 以内、LAN ケーブルの場合は 100m 以内で配線してください。

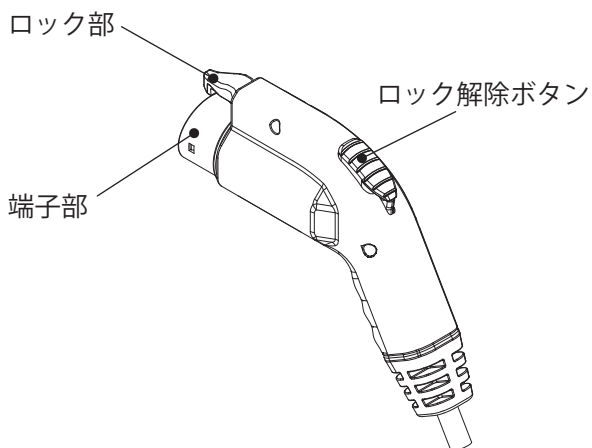
■各部の名称



名 称	
①	本体
②	本体ハンドル
③	充電コネクタ
④	充電ケーブル
⑤	コネクタ収納部
⑥	インフォメーションパネル
⑦	ケーブルフック
⑧	屋根(アンテナ)
⑨	基台
⑩	メンテナンスドア

充電コネクタ

インフォメーションパネル



タッチパネル
ディスプレイ
(操作部)

状態表示部

IC カード読取部

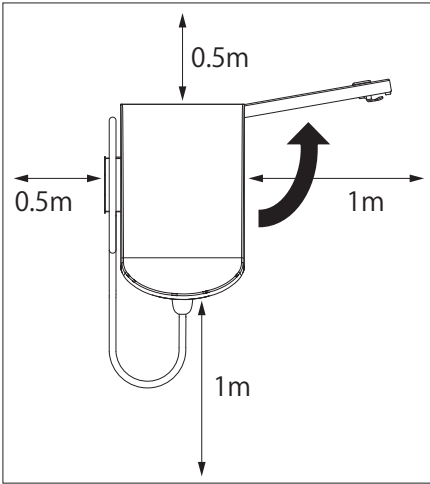
■付属品

名 称	数量
本体ハンドル用鍵	2
充電スタンド取扱説明書	1
充電スタンド施工説明書 (本紙)	1
角座金	4

■施工前確認事項

施工前に下記内容を確認してください。

設置スペースの確認

手順	作業	説明	注意事項
1	設置スペースの確認	<p>設置時および保守・点検時は本製品の右側扉を開いて作業を行います。 作業が行えるよう下図のスペースを確保してください。 各部の寸法は「仕様」(P.10)を参照してください。</p>  <p style="text-align: center;">本体上面図</p>	<div style="border: 1px solid black; padding: 5px;"> <p style="text-align: center;">⚠ 注意</p> <p>保守・点検のために本製品の周囲にスペースをあけて設置してください。</p> </div>

電波環境の確認

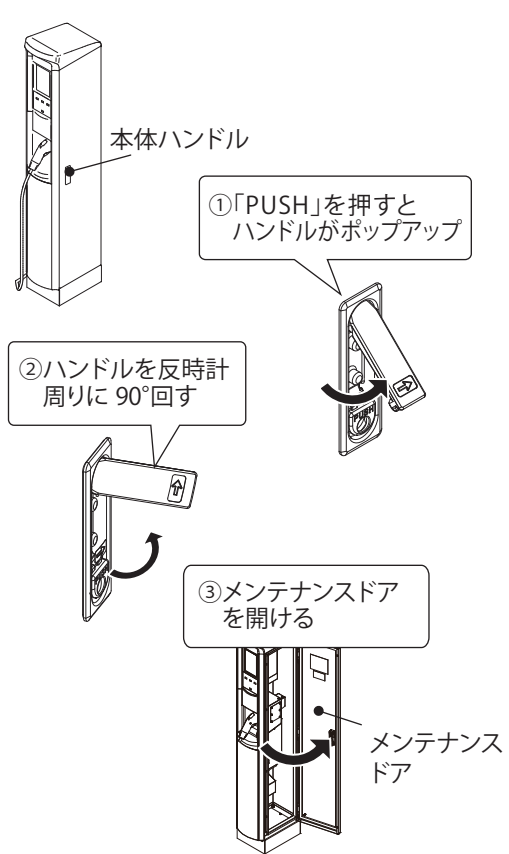
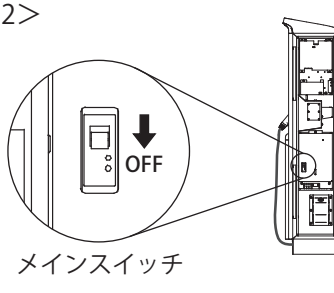
手順	作業	説明	注意事項
1	電波環境の確認	<p>本製品は携帯電話通信ネットワークを利用した通信機能を搭載しております。 「電波環境の確認」の実施方法につきましてはお問合わせ先までご連絡ください。</p> <p>※「電波環境確認」を実施しなかった場合、電波状況によっては、本製品が使用できない場合があります。</p>	

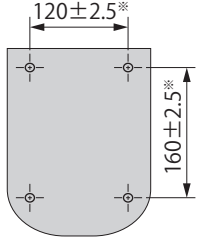
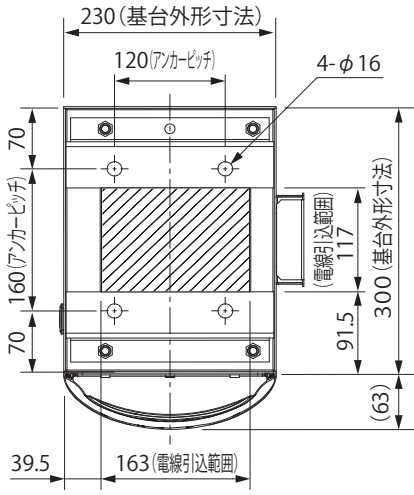
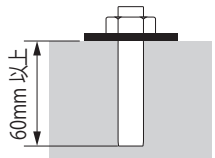
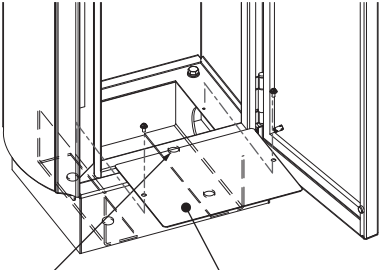
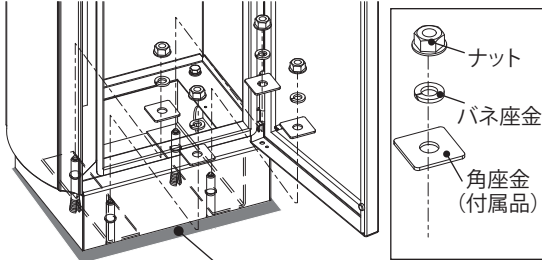
付属品の確認

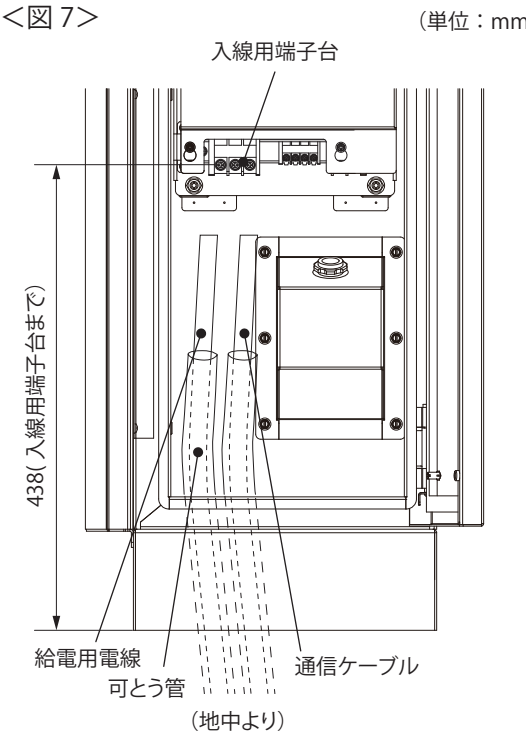
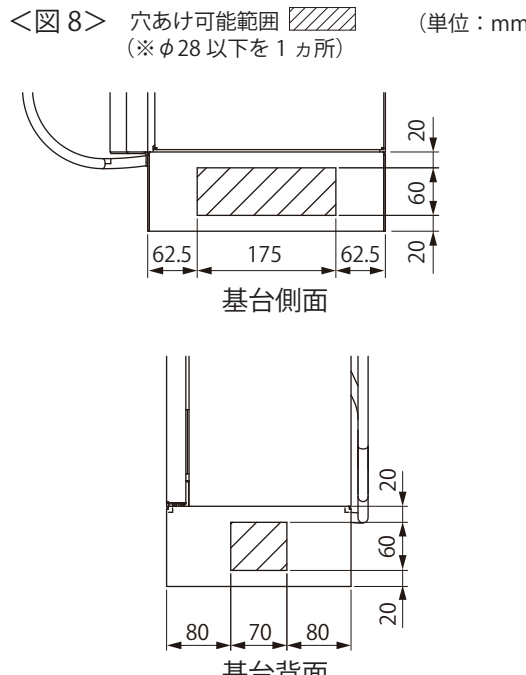
手順	作業	説明	注意事項
1	付属品の確認	P.3に記載の付属品があるか確認してください。	

■施工手順

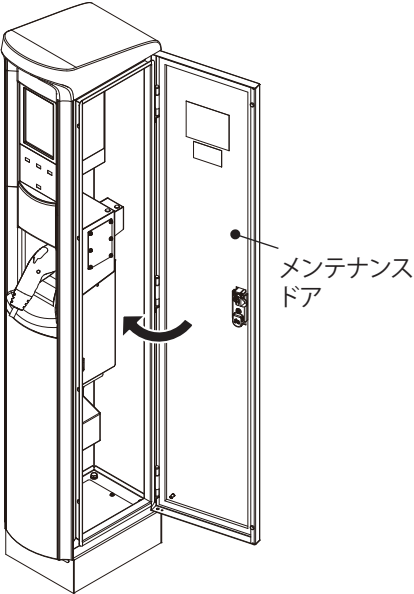
施工手順を説明します。

手順	作業	説明	注意事項
1	充電スタンド外の確認	給電元ブレーカが OFF になっていること、給電用電線に電圧が印加していないことを確認してください。	<div style="border: 1px solid black; padding: 5px;"> <p style="text-align: center;">⚠危険</p> <p>感電防止のため、施工作业に入る前に必ず給電元ブレーカを OFF にして、給電用電線に電圧が印加していないことを確認してください。 また、作業中は絶対に給電しないでください。</p> </div>
2	充電スタンド内の確認	<p>・本製品右側面にある本体ハンドルに付属の鍵を差込み開錠します。「PUSH」部分を押しとハンドルがポップアップします。ハンドルを反時計周りに 90°回し、ハンドルを持ってメンテナンスドアを開けてください。(図 1 参照)</p> <p>・給電元ブレーカ、本製品内部のメインスイッチが OFF になっていることを確認してください。(図 2 参照)</p> <p><図 1></p>  <p><図 2></p> 	

手順	作業	説明	注意事項
3	アンカーボルトの設置	<p>下図の位置に M12 のアンカーボルトを 4カ所設置してください。</p> <p><図 3> (単位: mm)</p>  <p>※アンカーボルトピッチは公差内で施工してください。</p> <p><図 4> 本体下面図</p>  <p>充電スタンド前面方向</p>	<div style="background-color: #cccccc; padding: 5px; text-align: center;">⚠ 注意</div> <p>本製品は十分な強度のある平らな面に設置・固定してください。設置後の傾きは充電スタンド下面部で 1°以内 (充電スタンド下面部両端の高低差で 5mm 以内) としてください。</p> <p>保守・点検のために本製品の周囲にスペースを開けて設置してください。 「施工前確認事項」(P.4 参照)</p> <p>! アンカーボルトの埋込み深さは 60mm 以上としてください。(一般的なスラブ床の場合)</p>  <p>アンカーボルトはステンレス製のものをご使用ください。</p>
4	充電スタンドの固定	<p>本製品内部底面の下面開口プレート (M4 ねじ×2 本) を取外すと内部より基台アンカー穴位置を確認できます。</p> <p><図 5></p>  <p>基台アンカー穴 下面開口プレート</p> <p>本製品をアンカーボルトに据付け、M12 ナット、バネ座金、角座金 (付属品) で固定してください。基台中央部付近の電線引込範囲 (入線位置) をご確認ください。(図 4 参照)</p> <p><図 6></p>  <p>コーキング処理禁止 拡大図</p>	<div style="background-color: #cccccc; padding: 5px; text-align: center;">⚠ 警告</div> <p>! 充電スタンド下面と設置面との間に、電線や異物を挟まないように注意してください。</p> <div style="background-color: #cccccc; padding: 5px; text-align: center;">⚠ 注意</div> <p>⊘ コンクリート基礎と基台の間はコーキング処理をしないでください。</p> <p>! ねじ締付トルクは以下のとおりとしてください。 M4 ねじ: 1.47 ~ 1.96N・m</p> <p>本製品の固定には、ナット、バネ座金、角座金 (付属品) を必ず使用してください。</p>

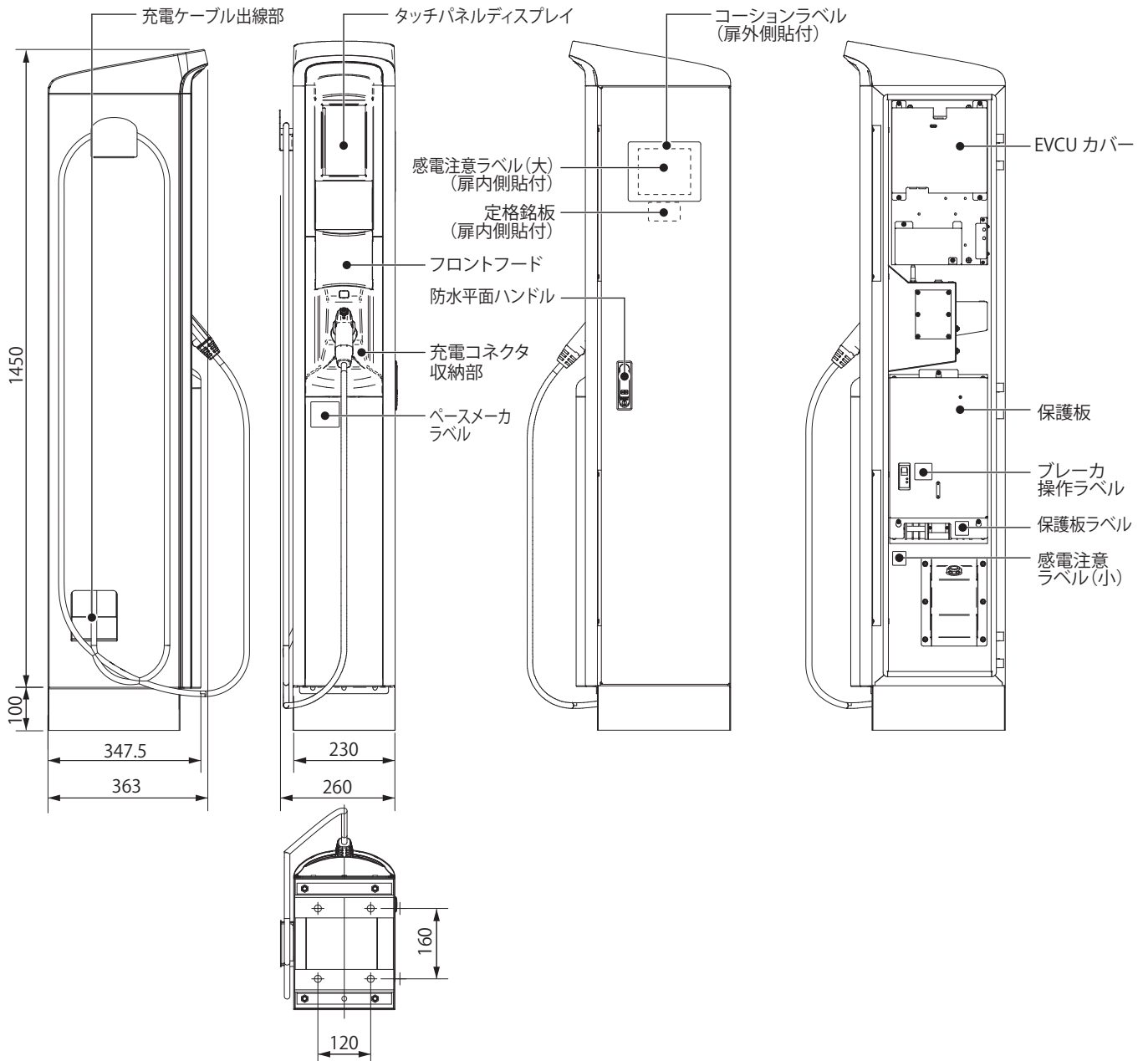
手順	作業	説明	注意事項
5	充電スタンドに給電用電線・通信ケーブルを引込む	<p>● 地中配線の場合</p> <p>給電用電線を本製品の底面から引込み、本体の入線用端子台取付位置まで届く長さ(約 0.5m)以上を引出してください。</p> <p><図 7> (単位: mm)</p>  <p>● 露出配管からの配線の場合</p> <p>基台の側面または背面に穴をあけて配線を行う場合は、下記範囲内においてφ28以下の穴を1カ所としてください。給電用電線を側面または背面配線穴から引込み、本体の入線用端子台取付位置まで届く長さ以上を引出してください。</p> <p><図 8> 穴あけ可能範囲 (単位: mm) (※ φ28 以下を 1カ所)</p> 	<p>⚠ 注意</p> <p>地中からの配線は可とう管等を使用し、適切に埋設してください。</p> <p>可とう管等の端部は、下面開口プレートを貫通させ本製品内まで引込んでください。下面開口プレートとの貫通部は水が浸入するおそれがあります。適切な防水処置を行ってください。</p> <p>ご注意</p> <p>通信線は、以下のとおり配線してください。</p> <ul style="list-style-type: none"> ・ RS485 通信線の場合 全長 200m 以内 ・ LAN ケーブルの場合 100m 以内

手順	作業	説明	注意事項
6	給電用電線・通信用ケーブルの接続	<p>入線用端子台のカバーを外し、単相 AC200V 用電源線および接地線を入線用端子台に接続してください。</p> <p><図 9></p> <p>入線用端子台 (M5) (線径 5.5mm²以上を推奨)</p>	<div style="border: 1px solid black; padding: 5px;"> <p style="text-align: center;">⚠ 注意</p> <p>本製品内の配線口は配線作業終了後、適切な防水処置を行ってください。</p> <p>! ねじ締付トルクは以下のとおりとしてください。 M5 給電端子：2.0 ～ 3.0N・m 通信用端子：0.5 ～ 0.6N・m</p> </div> <p>本製品は単相電源での接続を推奨しています。三相電源を使用する場合はお問合わせ先までご連絡ください。</p>
7	確認	<ul style="list-style-type: none"> ・給電用電線、通信用ケーブルが正しく結線されているか、電線に無理な力が加わっていないかを確認してください。 ・アンカーボルト、端子部、コネクタ接続部のねじ、コネクタの緩みがないかを確認してください。 ・入線用端子台カバーを戻してください。 	<div style="border: 1px solid black; padding: 5px;"> <p style="text-align: center;">⚠ 注意</p> <p>! 電線は張力のかからないように余裕をもって配線してください。</p> </div>
8	下面開口プレートの取付け	<p>配線後は下面開口プレート (M4 ねじ × 2 本) を元に戻してください。</p> <p><図 10></p> <p>基台アンカー穴 下面開口プレート</p>	
9	電源投入	<p>給電元ブレーカを ON にしてから、本製品のメインスイッチを ON にしてください。システムが起動します。</p> <p><図 11></p> <p>メインスイッチ</p>	<div style="border: 1px solid black; padding: 5px;"> <p style="text-align: center;">⚠ 注意</p> <p>! 左記の動作が確認できない場合は、取扱説明書内「メインスイッチ ON/OFF の仕方」を参照し、本製品のメインスイッチを OFF にし、給電元ブレーカも OFF にしてください。配線や安全状態を確認した上で、給電元ブレーカを ON にし、本製品のメインスイッチを ON にしてください。それでも左記の動作が確認できない場合は、お問合わせ先までご連絡ください。</p> </div>

手順	作業	説明	注意事項
10	本体施錠	<p>メンテナンスドアを閉じ、本体ハンドルを付属の本体ハンドル用鍵で施錠してください。</p> <p><図 12></p> 	<div style="border: 1px solid black; padding: 5px;"> <p style="text-align: center;">⚠ 注意</p> <p>いたずら防止および事故防止のため、本体は必ず施錠してください。</p> <p>! メンテナンスドアを閉じる際は、本体とメンテナンスドアを押さえつけハンドルを閉めてください。また、電線がメンテナンスドアに挟まらないように注意してください。</p> </div>
11	設置確認	<p>本書のとおり施工されているか施工状態に異常がないか確認してください。</p>	
12	設置完了	<p>以上で設置完了です。 取扱説明書と施工説明書を施主様へお渡しください。</p>	

仕様

(単位：mm)



項目		仕様
入力	電圧	単相AC200V±10% (対地電圧100V)
	連続使用定格電流	16A
	周波数	50/60Hz
出力	電力	3.2kW
寸法	高さ	1550mm
	幅	260mm (ケーブルフック部含む)
	奥行	363mm
	充電ケーブル長さ	約7m
質量		約45kg
環境	保護性能	IP55 (コネクタ収納部は除く)
	設置環境	屋内および屋外
	温度	-25℃から+40℃ (氷結なきこと)

※本製品は、電波法に基づく技術基準適合証明および電気通信事業法に基づく技術基準適合認定を受けた通信機器を内蔵しています。

MEMO

■お問い合わせ先

ご不明な点がございましたら、

株式会社豊田自動織機 エレクトロニクス事業部 事業企画部 営業室 へお問い合わせください。

受付時間：平日(土日・祝日を除く) 9:00～17:00

TEL：(0562)48-9127

施工業者名			
TEL		施工年月日	年 月 日

仕様など、お断りなしに変更することがありますのでご了承ください。
この説明書の内容は 2015 年 10 月現在のものです。

B200060925

株式会社 豊田自動織機

エレクトロニクス事業部 事業企画部営業室
愛知県大府市共和町茶屋 8 番地
TEL：(0562)48-9127
<http://www.toyota-shokki.co.jp>

製造元：日東工業株式会社

愛知県長久手市蟹原2201番地
<http://www.nito.co.jp>